

JB

中华人民共和国机械行业标准

JB/T 6607—93

圆型机床减振垫铁

1993-03-31 发布

1994-01-01 实施

中华人民共和国机械工业部 发布

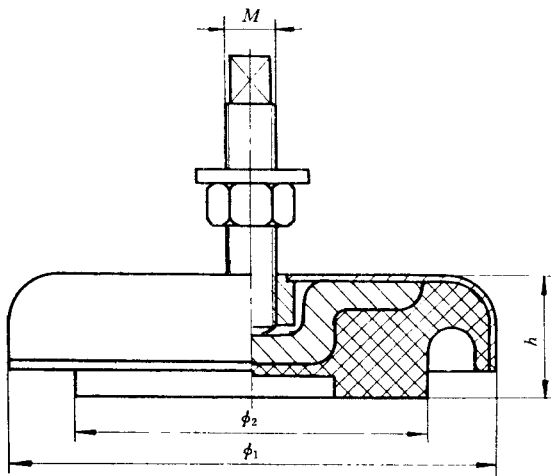


图 1 S78 ×××P 型减振垫铁

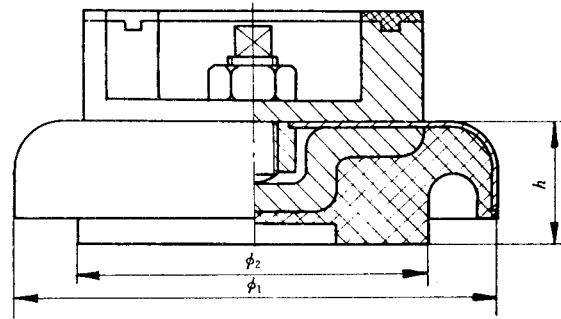


图 2 S78 ×××W 型减振垫铁

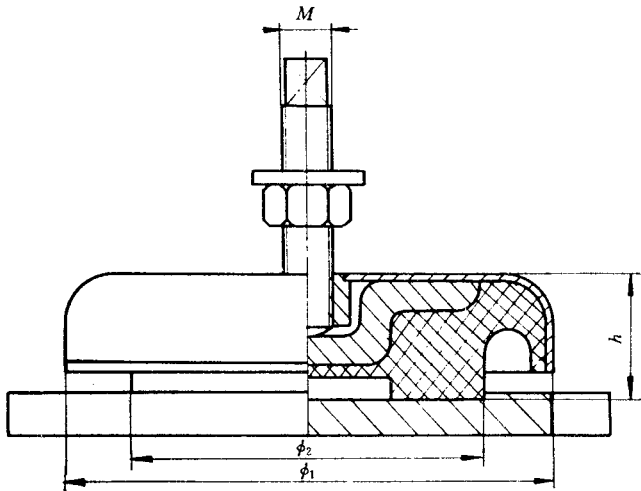


图 3 S78 ×××G 型减振垫铁

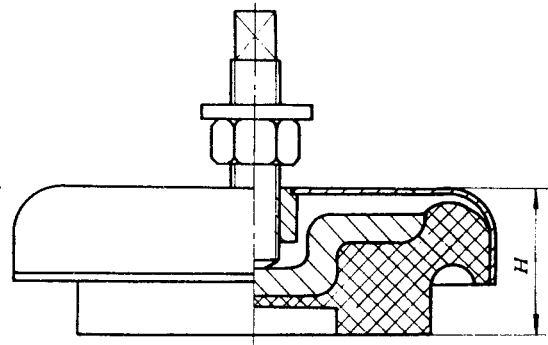


图 4 S78 ×××× 型减振垫铁允许调整最高状态表 1

型 号	主 要 尺 寸 mm					极限偏差	H
	ϕ_1	ϕ_2	M	h			
S78 040	40	26	M5	15	+0.70 0	20	
S78 080	80	56	M10	25	+0.90	33	
				30	0	38	
S78 120	120	90	M12	32	+1.60	44	
				37	0	49	
S78 160	160	120	M16(M12)	35	+1.60	47	
				41	0	53	
S78 185	185	150	M20(M16)	39	+1.60	51	
				45	0	57	
S78 230	230	181	M24(M24×1.5)	54	+1.90	66	
				60	0	72	
S78 315	315	262	M30(M30×2)	70	+2.00	82	
				100	0	112	